
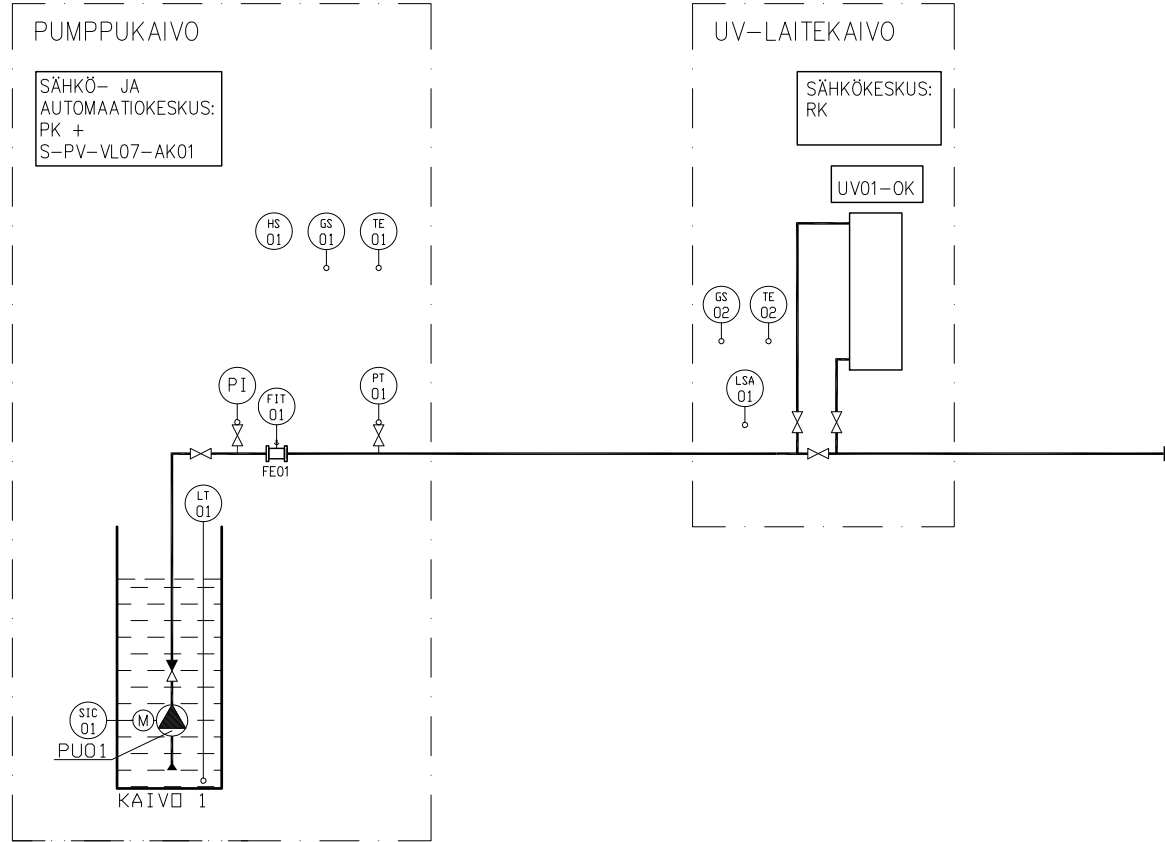


REV.	PVM.	SUUNN.	ERITTELY

K.osa/kylä	Kortteli/tila	Tontti/Rn:o	Viranomaisen arkistomerkintöjä varten		
Rakennustoimenpide	Piirustuslaji		Juoks.n:o		
SANEERAUS	AUTOMAATIOJÄRJESTELMÄT				
Rakennuskohde					
SOTKAMON KUNTA VESIHUOLTOLAITOS MARKKINATIE 1 88600 SOTKAMO					
Piirustuksen sisältö					
S-PV-VL07 PÖLLYVAARAN VEDENOTTAMO					
Piirustukset					
TOIMINTAKAAVIO KENTTÄLAITELUETTELO LIITYNTÄLUETTELO TOIMINTASELOSTUS KAAPELOINTIKAAVIO					
 <p>INSINÖÖRITOIMISTO VARPIOLA OY</p> <p>Siltakatu 1 B 81700 Lieksa (013) 524 844 Kirkkokatu 11 41160 Tikkakoski (014) 241 544</p>		Suun.	16.12.2016 JH	Piirustuksen numero AU1634 - 607	Revisio
		Tark.			
		Päiv.			

11 12 13 14 15 16 17 18 19 20 21 22 23 24 25 26 27 28

A
B
C
D
E
F
G
H
J
K
L
M
N
P
R
S
T



LAITOSTUNNUS:
S-PV-VL07

**INSINÖRITOIMISTO
VARPIOLA OY**
Siltakatu 1 B Puh. (013) 524 844
81700 LIEKSA Fax. (013) 524 665

Suun. 16.12.2016 JH
Piirt.
Hyv.

Rakennuskohteen nimi ja osoite
**SOTKAMON KUNTA
VESIHUOLTOLAITOS
MARKKINATIE 1
88600 SOTKAMO**

Piirustuksen sisältö
**PÖLLYVAARAN VEDENOTTAMO
AUTOMAATIOJÄRJESTELMÄ**

TOIMINTAKAAVIO

01	04			
02	05			
03	Tiedosto AU1634-607A.DWG			
Suun ala	Työ no	Piir no	Lehti no	Muutos
AU	1634	607A	1/1	

TUNNUS	LAITEKUVAUS	KPL	LAITTEEN TIEDOT				URAKKARAJAT	
			MERKKI	TYYPPI	MITOITUS/ TEKNISEET TIEDOT	LISÄTIEDOT	HANKINTA	ASENNUS
LT01	Pinnanmittauslähetin	1			24Vdc/ 4...20mA	painelähetin	e)	e)
FIT01	Virtausmittauslähetin	1	Danfoss	MAG5000	230Vac		e)	e)
FE01	Virtausmittausanturi	1	Danfoss	MAG3100W		magneettiputki	e)	e)
PT01	Painelähetin	1	Danfoss	MBS 3000	24Vdc/ 0...10bar/ 4...20mA		e)	e)
HS01	Hälytyksen estokytin	1	esim. Jung		0...60min		AU	AU
GS01	Liikeilmaisin	1	esim. Pro dual	PLT 24			AU	AU
GS02	Liikeilmaisin	1	esim. Pro dual	PLT 24			AU	AU
TE01	Lämpötilälähetin	1	esim. Pro dual	TEU LL	24Vdc/ 0...50°C/ 4...20mA		AU	AU
TE02	Lämpötilälähetin	1	esim. Pro dual	TEU LL	24Vdc/ 0...50°C/ 4...20mA		AU	AU
SIC01	Pumpun taajuusmuuttaja	1	Danfoss	VLT			e)	e)
LSA01	Vuotovesihälytin	1					e)	e)

HUOM!
RAK = Rakennuttaja/ tilaaja
AU = Automaatiourakoitsija

LAITOSTUNNUS:			
S-PV-VL07			
Muutokset			
01		03	
02		04	
Suunn.ala	Työnro	Piir.nro	Sivu
AU	1634	607B	1 / 1
MUTOS			

 <p>Siltakatu 1 B 81700 LIEKSA (013) 541 844 Kirkkokatu 11 41160 TIKKAKOSKI (040) 541 8679</p>	suun.	16.12.2016 JH	Rakennuskohteen nimi ja osoite
	piirt.		SOTKAMON KUNTA
	tark.		VESIHUOLTALAITOS
	hyv.		MARKKINATIE 1
			88600 SOTKAMO

Piirustuksen sisältö
PÖLLYVAARAN VEDENOTTAMO
AUTOMAATIOJÄRJESTELMÄ
KENTTALAITELUETTELO

ALAKESKUS:		LIITYNNÄT					APULAITTEET					HÄLYTYKSET/LASKENNAT							MUUT TIEDOT			
S-PV-VL07-AK01		DIGITAAJOHJAUS	DIGITAAJITULO	ANALOGIAOHJAUS	ANALOGIAJATULO	LASKURITULO	HUOM.	APURELE	GALVAANINEN EROITIN	JÄÄTYMISSUOJA	OHJAUSKYTKIN	HUOM.	RISTIRITÄHÄLYTYS	YLÄRAJAHÄLYTYS	ALARAJAHÄLYTYS	VIIVE	LUOKKA	KÄYTTÖAIKA	RAPORTOINTI	LIITYNTÄ	HUOMAUTUKSET	
TUNNUS	PISTEEN KUVAUS	DO	DI	AO	AI	DI																
	SIVU YHTEENSÄ	4	12	1	7	2	26	4	0	0	0	0										
PU01/ SIC01	Pumppu PU01/ taajuusmuuttaja SIC01																					
	- pumppu valittu automaattikäytölle		1																			
	- pumpun ohjaus/ suorakäyttö	1						1														suorakäytön kontaktorin ohjaus
	- pumpun käyntitilietieto/ suorakäyttö		1										X			X	A	X	X			
	- pumpun lämpöreleohjaus/ suorakäyttö		1												X	A						
	- pumpun ohjaus/ taajuusmuuttajakäyttö	1						1														taajuusmuuttajakäytön kontaktorien ohjaus
	- pumpun taajuusmuuttajan start/stop-ohjaus	1						1														
	- pumpun taajuusmuuttajan käyntitilietieto		1										X			X	A	X	X			
	- pumpun taajuusmuuttajan hälytystieto		1												X	A						
	- pumpun taajuusmuuttajan ohjeviesti			1																		
	- pumpun käyntivirta (tieto taajuusmuuttajalta)				1									X	X	X	B		X			
LT01	Kaivon pinnankorkeus				1		4...20mA								X	X	B		X			
PT01	Lähtevän veden paine				1		4...20mA							X	X	X	B		X			
FIT01	Lähtevän veden virtausmittaus																					
	- virtaama				1		4...20mA							X	X	X	B		X			
	- vesimäärä					1													X			
UV01	UV-desinfiointilaite																					
	- ohjaus	1						1														UV01-OK
	- hälytystieto		1													X	A					UV01-OK
	- UV-intensiteetti				1		4...20mA							X	X	X	B		X			UV01-OK
EIQ01	Sähköenergian mittaus					1														X		VARAUS
ESA01	Laitoksella on sähkökatko		1													X	A					tieto sähkökeskukselta
ESA02	Ylijännitesuoja lauennut		1													X	B					tieto sähkökeskukselta
HS01	Hälytyksen estokytin tilatieto		1																			
GS01	Pumppukaivon liikeilmaisin tilatieto		1													X	A					
TE01	Pumppukaivon sisälämpötilamittaus				1									X	X	X	B		X			
GS02	UV-laitekaivon liikeilmaisin tilatieto		1													X	A					
TE02	UV-laitekaivon sisälämpötilamittaus				1									X	X	X	B		X			
LSA01	Vuotovesihälytys, UV-laitekaivo		1													X	A					

LAITOSTUNNUS:
S-PV-VL07



Siltakatu 1 B 81700 LIEKSA (013) 541 844
Kirkkokatu 11 41160 TIKKAKOSKI (040) 541 8679

suun.	16.12.2016 JH	Rakennuskohteen nimi ja osoite	Piirustuksen sisältö	Muutokset
piirt.		SOTKAMON KUNTA	PÖLLYVAARAN VEDENOTTAMO	01)
tark.		VESIHUOLTOLAITOS	AUTOMAATIOJÄRJESTELMÄ	03)
hyv.		MARKKINATIE 1	LIITYNTALUETTELO	02)
Piir.laji		88600 SOTKAMO		04)
				Suunn.ala
				Työnro
				Piir.nro
				Sivu
				AU
				1634
				607C
				1 / 1

MUUTOS

AUTOMAATIOKESKUS:	S-PV-VL07-AK01
SÄHKÖKESKUS:	PK

1. PUMPUN OHJAUS

Pumpun ohjaus valitaan K-0-A- ohjauskytkimellä. Pumpun ohjauskytkin on sähkökeskuksen kannessa.

Ohjauskytkimen automaatti (A) -asennossa pumppua ohjataan automaatiokeskusohjelmiston ohjaamana. Pumppua voidaan ohjata taajuusmuuttajakäytöllä ja suorakäytöllä. Suorakäyttöohjausta käytetään varaohjauksena, jos taajuusmuuttaja on häiriössä/ huollossa. Suorakäyttöohjaus tulee valita käsin käyttöön valvomosta/ alakeskuksen käyttöpaneelilta.

Ohjauskytkimen Käsi (K) -asennossa pumppu käy jatkuvasti suorakäytöllä.

Automaatiokeskusohjelmiston ohjaamana pumppausta ohjataan joko lähtevän veden painemittauksen PT01 tai valitun vesitornin pinnanmittauksen perusteella. Käyttäjän tulee valita valvomosta/ alakeskukselta, kumpi ohjaustapa on käytössä.

Pumppauksen ohjaus vesitornin pinnankorkeuden mukaan

Laitoksen automaatiokeskukselle saadaan tieto laitosta ohjaavan vesitornin pinnankorkeudesta automaatiojärjestelmän tiedonsiirtoverkon kautta.

Automaatiokeskus ohjaa pumppausta vesitornin pinnanmittaustiedon perusteella. Pumppaukselle tulee olla aseteltavat pinnankorkeuden käynnistys- ja pysäytysrajat. Pinnankorkeuden laskiessa aseteltavalle käynnistysrajalle, ohjataan pumppu päälle. Pinnankorkeuden noustessa aseteltavalle pysäytysrajalle, ohjataan pumppu seis. Järjestelmästä tulee voida antaa lähtevän veden virtaamalle asetusarvo, jolla vettä pumpataan verkostoon/ vesitorniin. Pumppua säädetään taajuusmuuttajalla siten, että virtaama pysyy asetusarvossaan.

Pumppauksen ohjaus lähtevän veden paineen mukaan

Automaatiokeskusohjelmiston ohjaamana pumppua ohjataan taajuusmuuttajakäytöllä lähtevän veden painemittauksen PT01 perusteella seuraavasti:

- lähtevän veden paineen laskiessa aseteltavalle käynnistysrajalle, käynnistetään pumppu ja lähtevän veden paine pidetään asetusarvossaan ohjaamalla taajuusmuuttajalla pumpun tehoa
- mikäli lähtevän veden paine on asetusarvossaan ja taajuusmuuttajan ohje on aseteltassa minirajassa, ohjataan pumppu seis (= ns. nukkumistoiminta)

Pumpun käynti estetään, jos

- kuivakäyntilukitus on toiminut (lukitus toteutettu ohjelmallisesti kaivon pinnanmittauksesta)
- ylipainelukitus on toiminut (lukitus toteutettu ohjelmallisesti lähtevän veden painemittauksesta)
- virtaamamittauksen minimivirtaama- tai maksimivirtaamalukitus on toiminut (lukitus toteutettu ohjelmallisesti lähtevän veden virtausmittauksesta)
- pumpun käynti estetty valvomosta (annettu seis-ohjaus)
- UV-laitekaivon vuotovesihälytyksestä

Pumpun lähtöpaineen asetusarvoa rajoitetaan kaivon pinnankorkeusmittauksen perusteella. Rajoitussäätö tehdään säätökäyrällä, jossa annetaan rajoitussäädön pinnanmittauksen aloituskohta ja sitä vastaava paineen asetusarvo sekä rajoitussäädön pinnanmittauksen lopetuskohta ja sitä vastaava paineen asetusarvo.

Pumpun lähtöpaineen asetusarvolle tulee olla ohjelmassa virtauskompensointi, jossa paineen asetusarvoa muutetaan lähtevän veden virtaaman mukaan. Valvomosta/ alakeskukselta tulee voida asettaa virtauskompensoinnin paineen ja virtaaman asetusarvot.

2. VALVONNAT, MUUT TOIMINNAT

Ristiriitahälytys pumpulle mikäli pumpun ohjaus on päällä ja pumpun taajuusmuuttajalta tai suorakäytön kontaktorilta ei ole tilatietoa.

Valvomokaaviossa ilmoitetaan pumpun ohjauskytkimien tilatiedot seuraavasti:

- automaatilla (tilatieto saadaan ohjauskytkimeltä)
- 0 – asento (ei ole automaatilla eikä tule tilatietoa)
- käsiohjauksella (ei ole automaatilla ja tulee tilatieto)

Pumppaamokaivon sisätilaa valvotaan liikeilmaisimella GS01 ja UV-laitekaivon sisätilaa liikeilmaisimella GS02. Ilmaisimen tilatiedosta annetaan viiveellä hälytys.

Laitoksen hälytykset estetään kytkimellä HS01.

Pumppaamon sähkökatkos ja ylijännitesuojien laukeaminen on liitetty automaatioon ja niistä annetaan hälytys.

Pumppaamon sisälämpötilaa valvotaan lämpötilamittauksella TE01 ja UV-laitekaivon sisälämpötilaa mittauksella TE02. Mittauksille tulee olla aseteltavat ala- ja ylärajahälytysarvot.

LAITOSTUNNUS:			
S-PV-VL07			

 <p>Siltakatu 1 B 81700 LIEKSA, p. (013) 524 844, f. (013) 524 665 Kirkkokatu 11 41160 TIKKAKOSKI, p. (014) 241 544</p>	Suun.	16.12.2016 JH	Rakennuskohteen nimi ja osoite	Piirustuksen sisältö	Suun.ala	Työnro	Piir.nro	Sivu
	Piirt.		SOTKAMON KUNTA	PÖLLYVAARAN VEDENOTTAMO	AU	1634	607D	1 / 2
	Tark.		VESIHUOLTOLAITOS	AUTOMAATIOJÄRJESTELMÄ	Muutos			
	Hyv.		MARKKINATIE 1	TOIMINTASELOSTUS	01)		02)	
	Piir.laji		88600 SOTKAMO		03)		04)	

AUTOMAATIOKESKUS:	S-PV-VL07-AK01	
SÄHKÖKESKUS:	PK	


UV-laitekaivon vesivuototilannetta valvotaan pintakytkimellä LSA01.

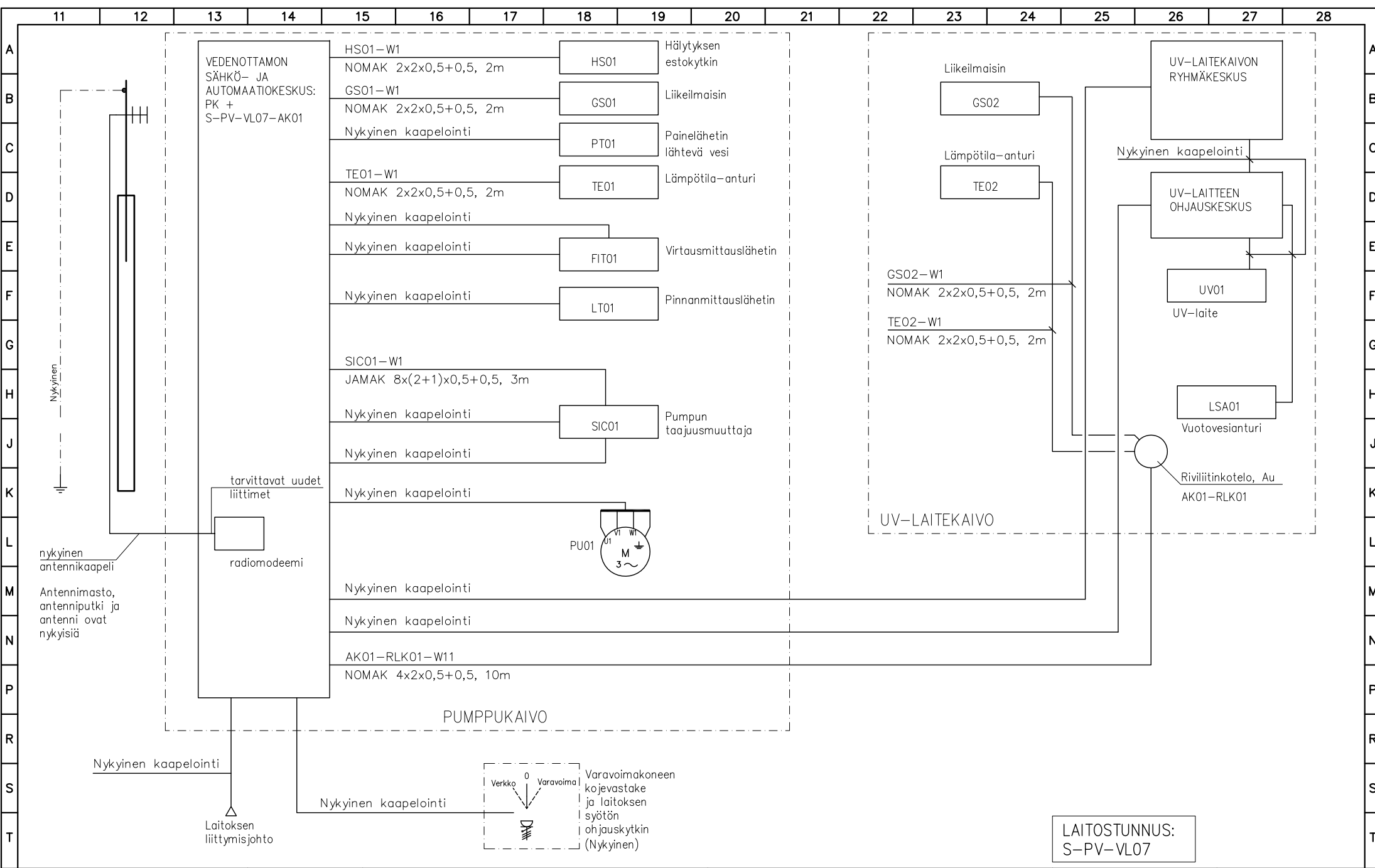
Pumpun ylipainelukitus toteutetaan ohjelmallisesti lähtevän veden painemittauksen PT01 perusteella. Paineen noustessa aseteltavalle ylärajalle, estetään pumpun käynti.

Pumpun kuivakäyntisuojaus toteutetaan ohjelmallisesti kaivon pinnankorkeusmittauksen LT01 perusteella. Pinnankorkeuden laskiessa aseteltavalle alarajalle, estetään pumpun käynti.

Pumpun virtauslukitus toteutetaan ohjelmallisesti lähtevän veden virtausmittauksen perusteella. Pumpun ohjauksen ollessa päällä ja virtaaman laskiessa aseteltavalla alarajalla tai noustessa aseteltavalle ylärajalle, estetään pumpun käynti.

LAITOSTUNNUS:			
S-PV-VL07			

 <p>Siltakatu 1 B 81700 LIEKSA, p. (013) 524 844, f. (013) 524 665 Kirkkokatu 11 41160 TIKKAKOSKI, p. (014) 241 544</p>	Suun.	16.12.2016 JH	Rakennuskohteen nimi ja osoite	Piirustuksen sisältö	Suun.ala	Työnro	Piir.nro	Sivu
	Piirt.		SOTKAMON KUNTA	PÖLLYVAARAN VEDENOTTAMO	AU	1634	607D	2 / 2
	Tark.		VESIHUOLTOLAITOS	AUTOMAATIOJÄRJESTELMÄ	Muutos			
	Hyv.		MARKKINATIE 1	TOIMINTASELOSTUS	01)		02)	
	Piir.laji		88600 SOTKAMO		03)		04)	



LAITOSTUNNUS:
S-PV-VL07

**INSINÖRITOIMISTO
VARPIOLA OY**
Siltakatu 1 B Puh. (013) 524 844
81700 LIEKSA Fax. (013) 524 665

Suun. 16.12.2016 JH
Piirt.
Hyv.

Rakennuskohteen nimi ja osoite
**SOTKAMON KUNTA
VESIHUOLTOLAITOS
MARKKINATIE 1
88600 SOTKAMO**

Piirustuksen sisältö
**PÖLLYVAARAN VEDENOTTAMO
AUTOMAATIOJÄRJESTELMÄ**

KAAPELOINTIKAAVIO

01	04			
02	05			
03	Tiedosto AU1634-607E.DWG			
Suun ala	Työ no	Piir no	Lehti no	Muutos
AU	1634	607E	1/1	